



วงจรรีเคเวนเซียล



Sequential Process ประกอบด้วย

State

Present State (PS) เป็น State ณ เวลาปัจจุบัน

Next State (NS) เป็น State ณ ช่วงเวลาถัดไป

Input

Next State Function ซึ่งเป็นฟังก์ชันของ Present State และ I/P

Output Function ซึ่งเป็นฟังก์ชันของ Present State และ I/P

Process O/P ขึ้นกับ Present State **Moore**

Process O/P ขึ้นกับ Present State และ I/P **Mealy**

State Table และ State Diagram

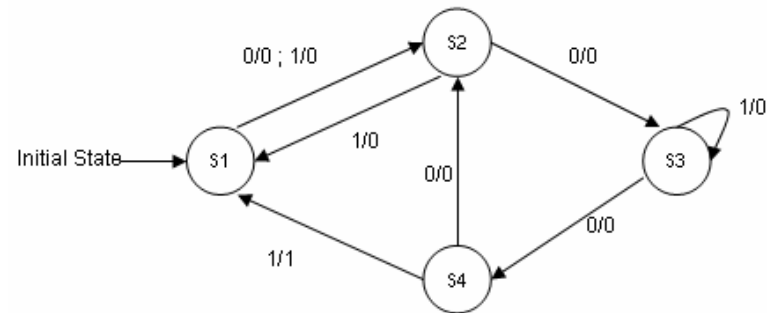
Present State	Next State		Output	
	I		I	
	0	1		
S0	S0	S1	0	
S1	S0	S2	0	
S2	S0	S3	0	
S3	S0	S3	1	

state (points to Present State)

Input (points to I)

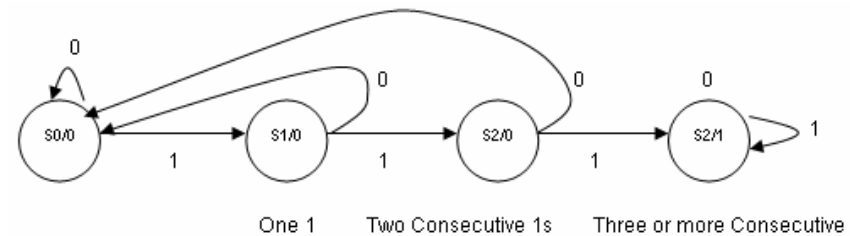
NS function (points to Next State)

Output function (points to Output)



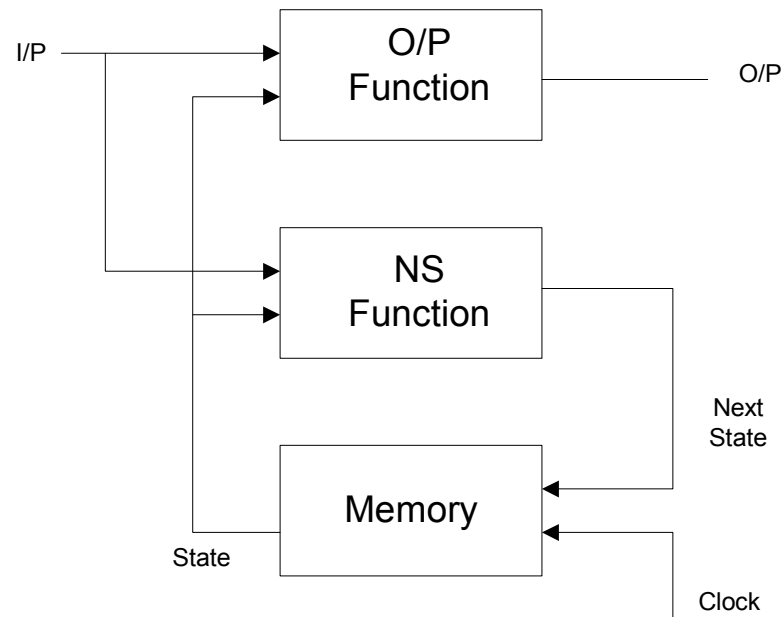
รูปที่ 2 ตัวอย่าง State Diagram ของ Process แบบ Mealy

Present State	Next State		Output	
	I		I	
	0	1	0	1
S1	S2	S2	0	0
S2	S3	S1	0	0
S3	S4	S3	0	0
S4	S2	S1	0	1



รูปที่ 3 ตัวอย่าง State Diagram ของ Process แบบ Moore

Sequential machine หรือ Sequential Circuit



O/P Function : วงจรcombination ป้อนอินพุตแล้วผลออกที่เอาต์พุตทันที

NS Function : วงจรที่กำหนด NS State

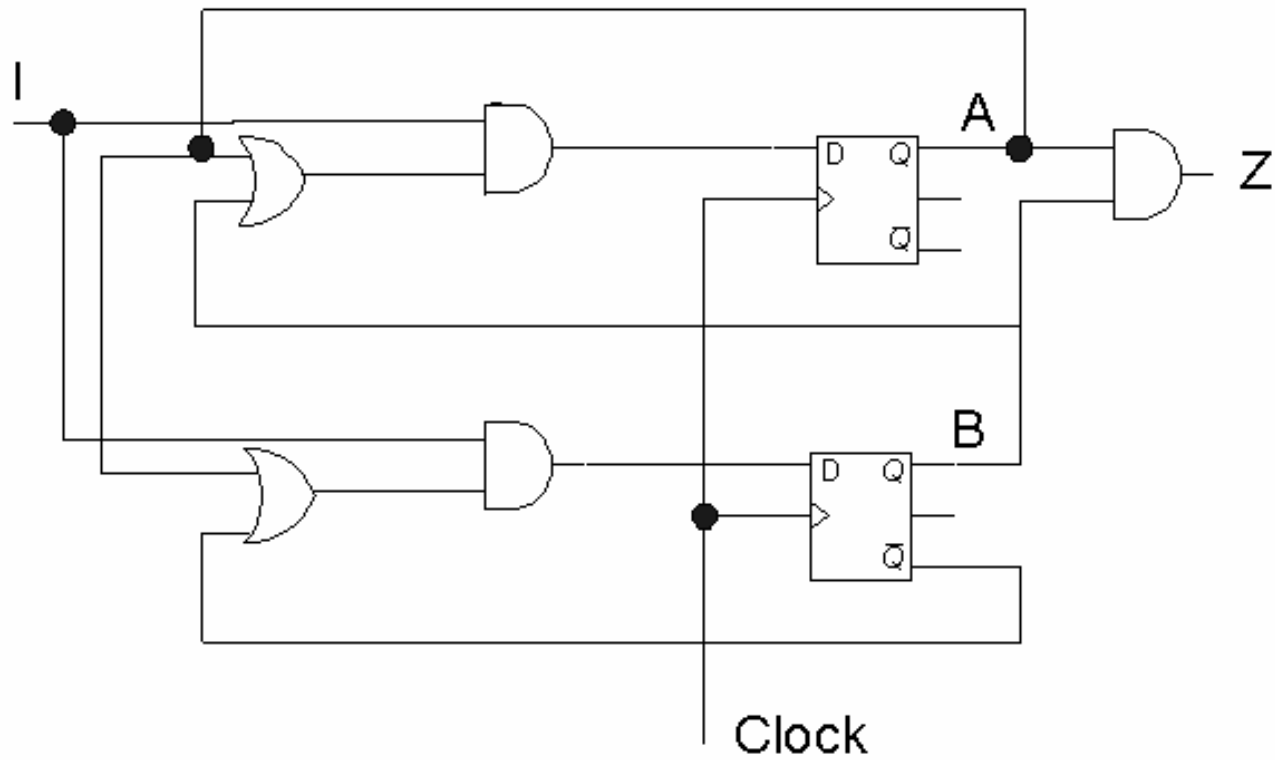
Memory : เก็บ State เพื่อป้อนเป็นอินพุต O/P Function และ NS Function



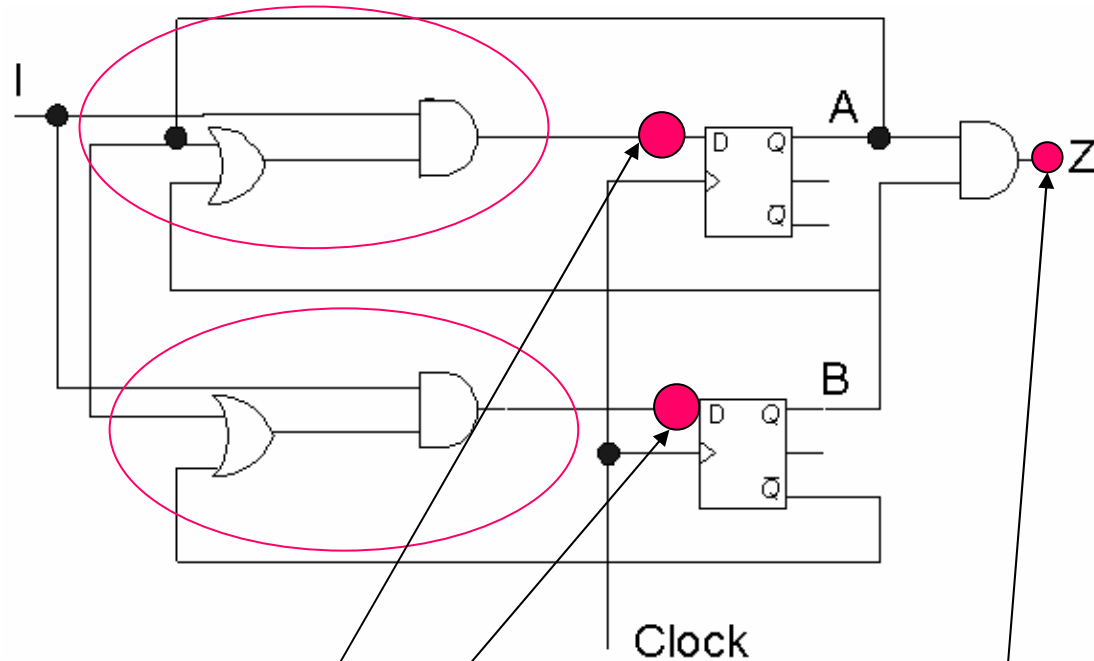
Analysis of General Synchronous Sequential Logic Circuit

1. หา Switching Function ของ NS Function และ O/P Function
2. นำ Switching Function ของ NS Function ไปแทนใน Characteristic Equation ของ Flip-Flop ตัวที่ใช้ในวงจร
3. สร้าง NS Map โดยดูจาก NS Function
4. เขียน Transition Table โดยดูจาก NS Map
5. กำหนดตัวอักษรแทน State หนึ่ง ๆ แล้วเขียนแทนใน Transition Table จะได้ State Table
6. เขียน State Diagram

ตย.1 วิเคราะห์วงจร sequential



Step 1: NS Switching Function



Step 1: NS Switching Function

NS Function :

$$D_A = A I + B I$$

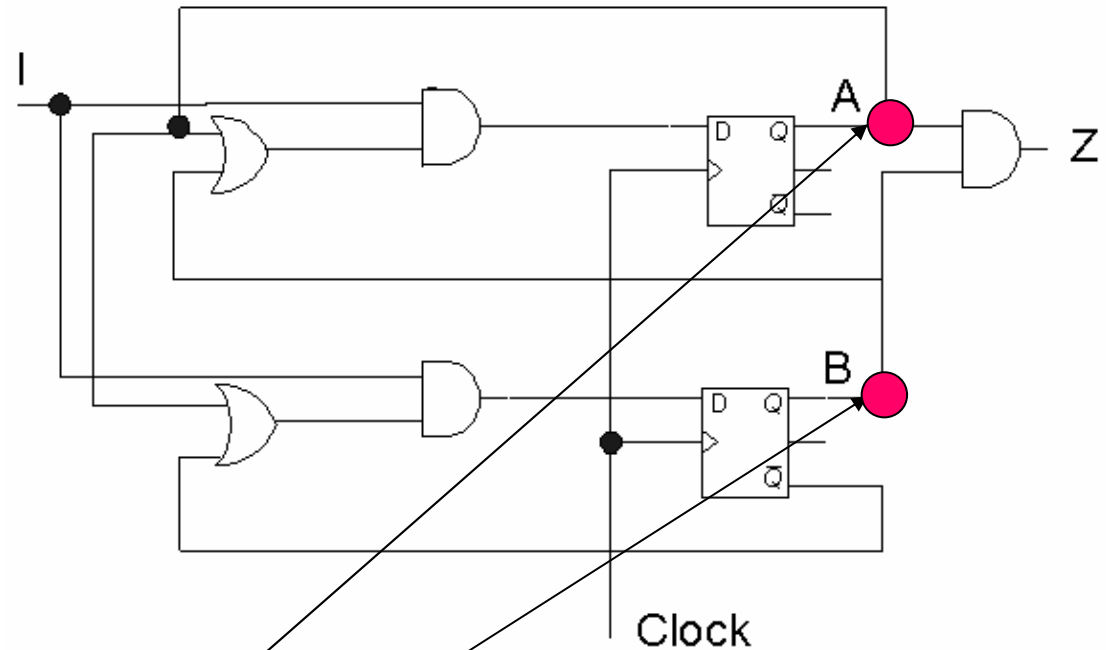
$$D_B = A I + \overline{B} I$$

O/P Function :

$$Z = A B$$

Step 2 : แทน Switching Function ใน Characteristic

Equation ของ Flip-Flop



Step 2 : แทน Switching Function ใน Characteristic Equation ของ Flip-Flop

D Flip-Flop : $Q_{N+1} = D$
 จะได้ $A_N = DA = AI + BI$
 $B_N = DB = AI + \bar{B}I$

Step 3 : เขียน NS Map

$$A\bar{I} + BI$$

A+

I

AB

	0	1
00	0	0
01	0	1
11	0	1
10	0	1

$$A\bar{I} + \bar{B}I$$

B+

I

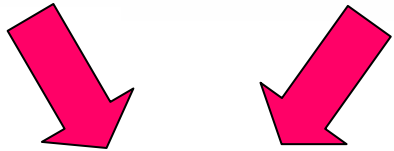
AB

	0	1
00	0	1
01	0	0
11	0	1
10	0	1

Step 4 : เขียน Transition Table

Step 3

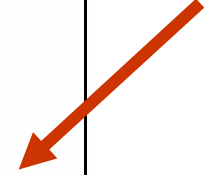
		A+				B+	
		I				I	
AB	00	0	0	AB	00	0	1
	01	0	1		01	0	0
	11	0	1		11	0	1
	10	0	1		10	0	1



Step 4

Present State AB	Next State		Output
	I		Z
	0 AB	1 AB	
00	00	01	0
01	00	10	0
11	00	11	1
10	00	11	0

$Z = A B$

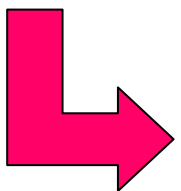


Step 5 : กำหนดตัวอักษรแทน State หนึ่ง ๆ แล้วเขียนแทน
ใน Transition Table จะได้ State Table

กำหนด $a = 00, b = 01, c = 10, d = 11$

Present State	Next State		Output Z
	I		
	0 AB	1 AB	
00	00	01	0
01	00	10	0
11	00	11	1
10	00	11	0

Step 4



Present State	Next State		Output Z
	I		
	0 AB	1 AB	
a	a	b	0
b	a	c	0
d	a	d	1
c	a	d	0

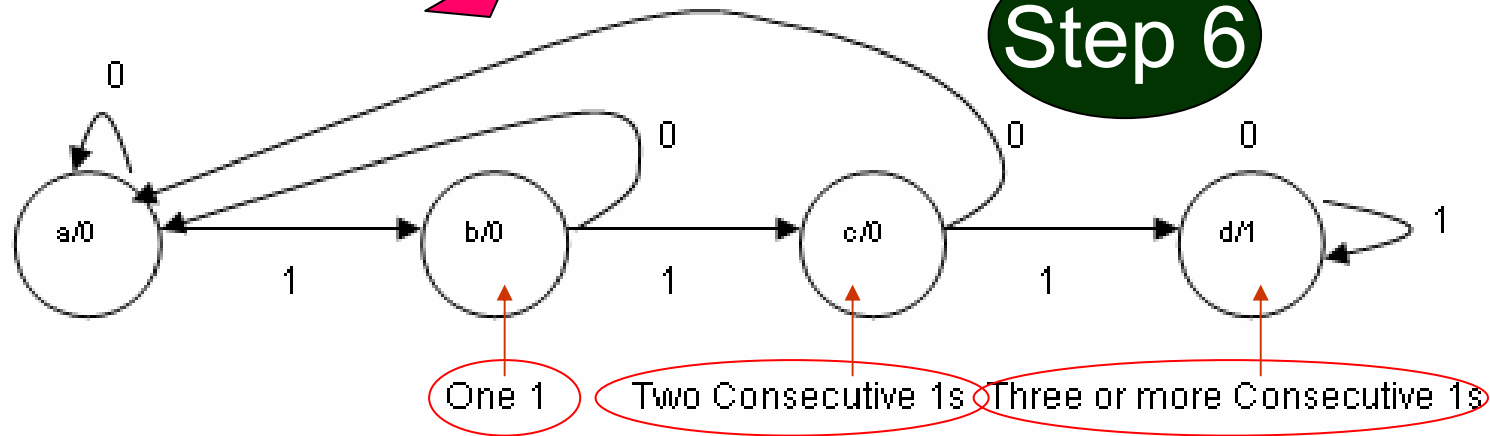
Step 5

Step 6 : เขียน State Diagram

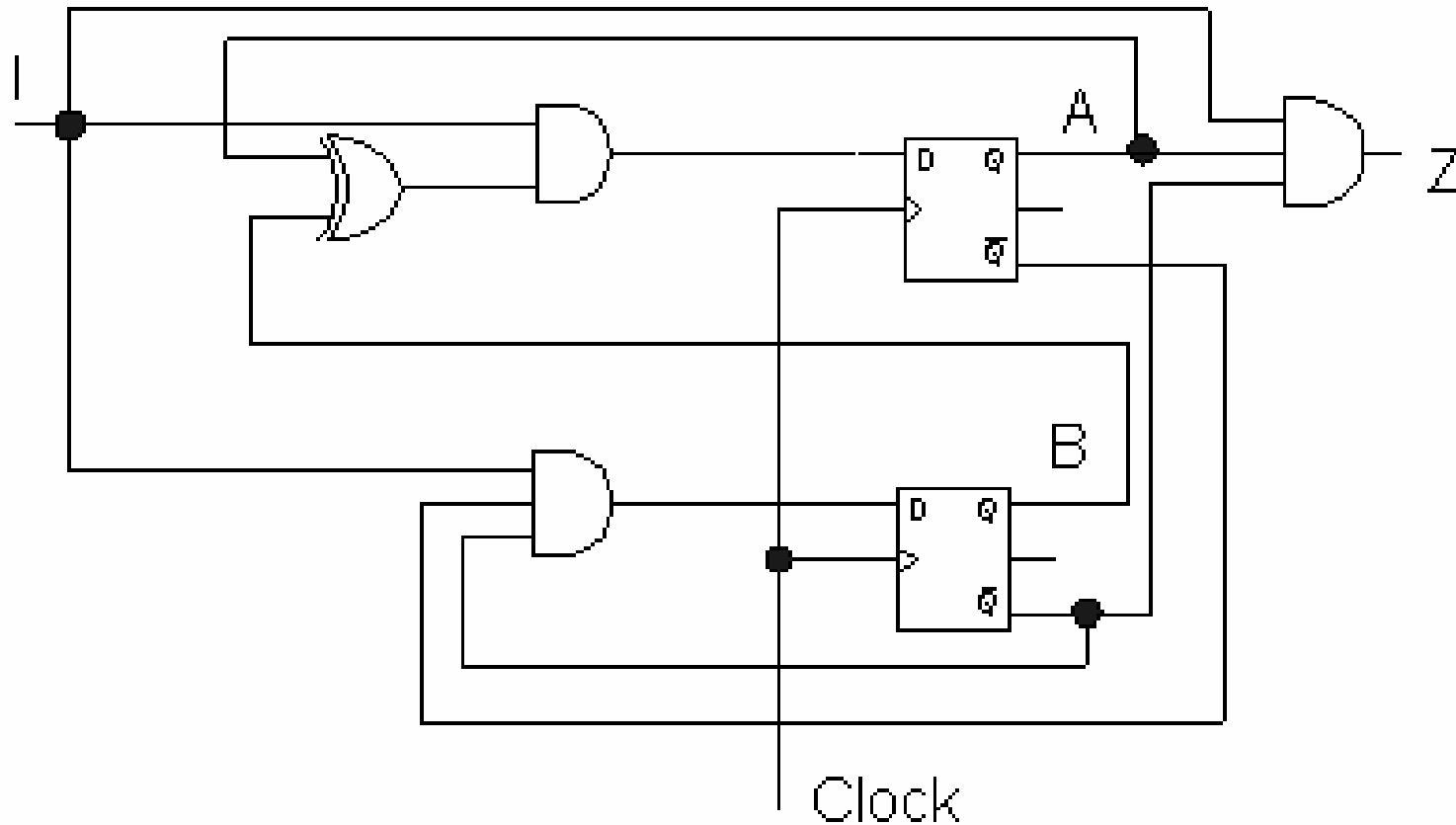
Step 5

Present State	Next State		Output
	I=0	I=1	
AB	0	1	Z
a	a	b	0
b	a	c	0
d	a	d	1
c	a	d	0

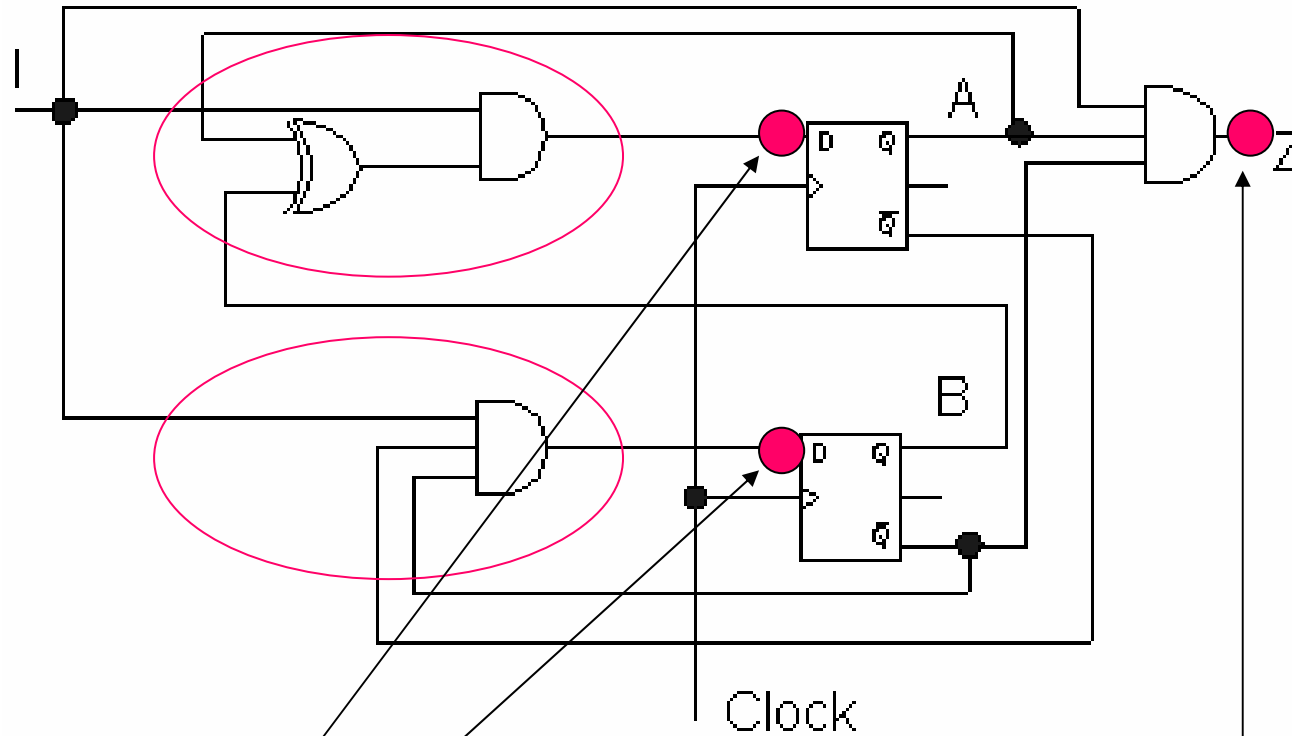
Step 6



ตย.2 วิเคราะห์วงจร sequential



Step 1: NS Switching Function



NS Function :

$$D_A = (A \oplus B) I = \bar{A} \bar{B} I + \bar{A} B I$$

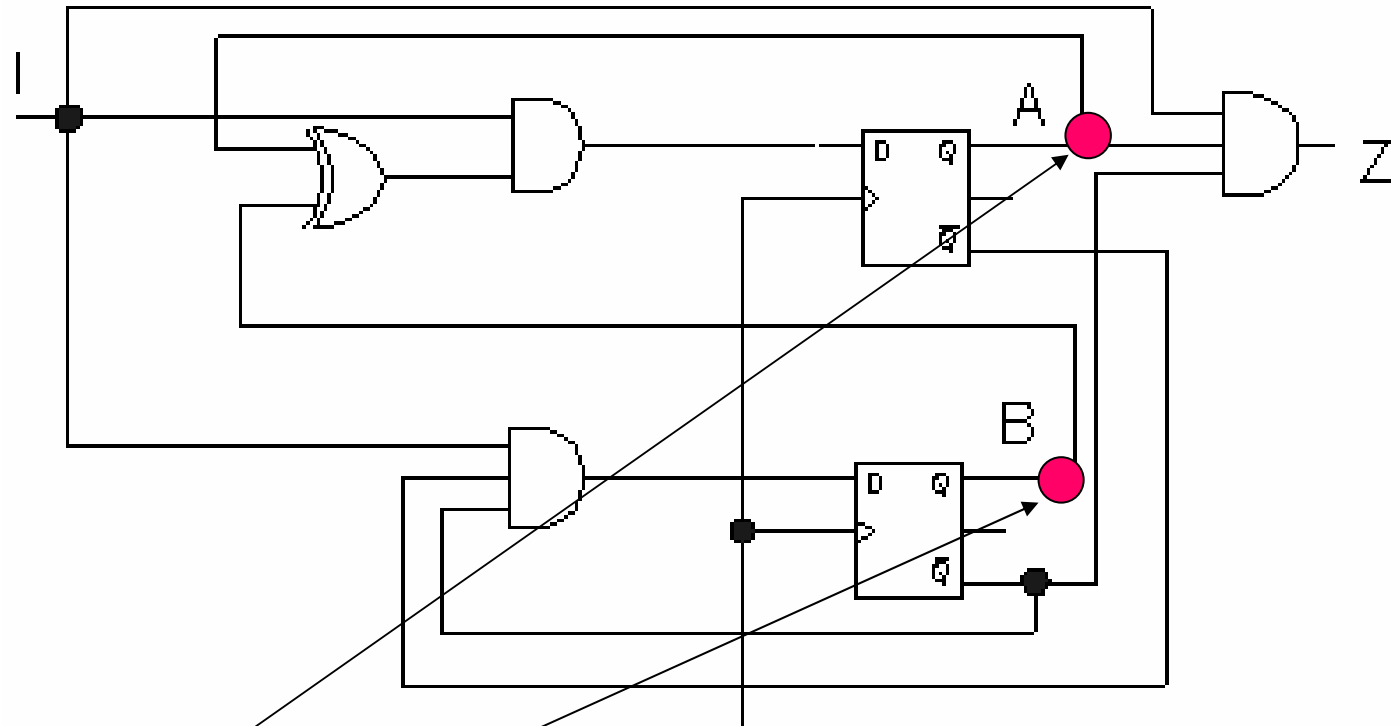
$$D_B = \bar{A} \bar{B} I$$

O/P Function :

$$Z = A \bar{B} I$$

Step 2 : แทน Switching Function ใน Characteristic

Equation ของ Flip-Flop

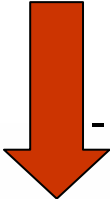


D Flip-Flop :
จะได้อะไร

$$\begin{aligned}
 Q_{N+1} &= D \\
 A_N &= DA = A\bar{B}I + \bar{A}BI \\
 B_N &= DB = \bar{A}\bar{B}I
 \end{aligned}$$


Step 3 : เขียน NS Map

$$A\bar{B}I + \bar{A}BI$$



A+	I	0	1
AB	00	0	0
	01	0	1
	11	0	0
	10	0	1

$$\bar{A}\bar{B}I$$



B+	I	0	1
AB	00	0	1
	01	0	0
	11	0	0
	10	0	0

Step 4 : เขียน Transition Table

Step 3

		A+	
		I	
AB	I	0	1
00		0	0
01		0	1
11		0	0
10		0	1

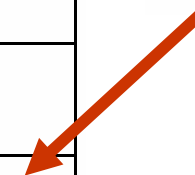
		B+	
		I	
AB	I	0	1
00		0	1
01		0	0
11		0	0
10		0	0



Step 4

Present State AB	Next State $A_N B_N$		Output Z	
	I		I	
	0	1	0	1
00	00	01	0	0
01	00	10	0	0
11	00	00	0	0
10	00	10	0	1

$$Z = A \bar{B} I$$

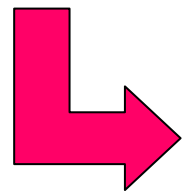


Step 5 : กำหนดตัวอักษรแทน State หนึ่ง ๆ แล้วเขียนแทน
ใน Transition Table จะได้ State Table

กำหนด $a = 00, b = 01, c = 10, d = 11$

Present State AB	Next State $A_N B_N$		Output Z	
	I		I	
	0	1	0	1
00	00	01	0	0
01	00	10	0	0
11	00	00	0	0
10	00	10	0	1

Step 4



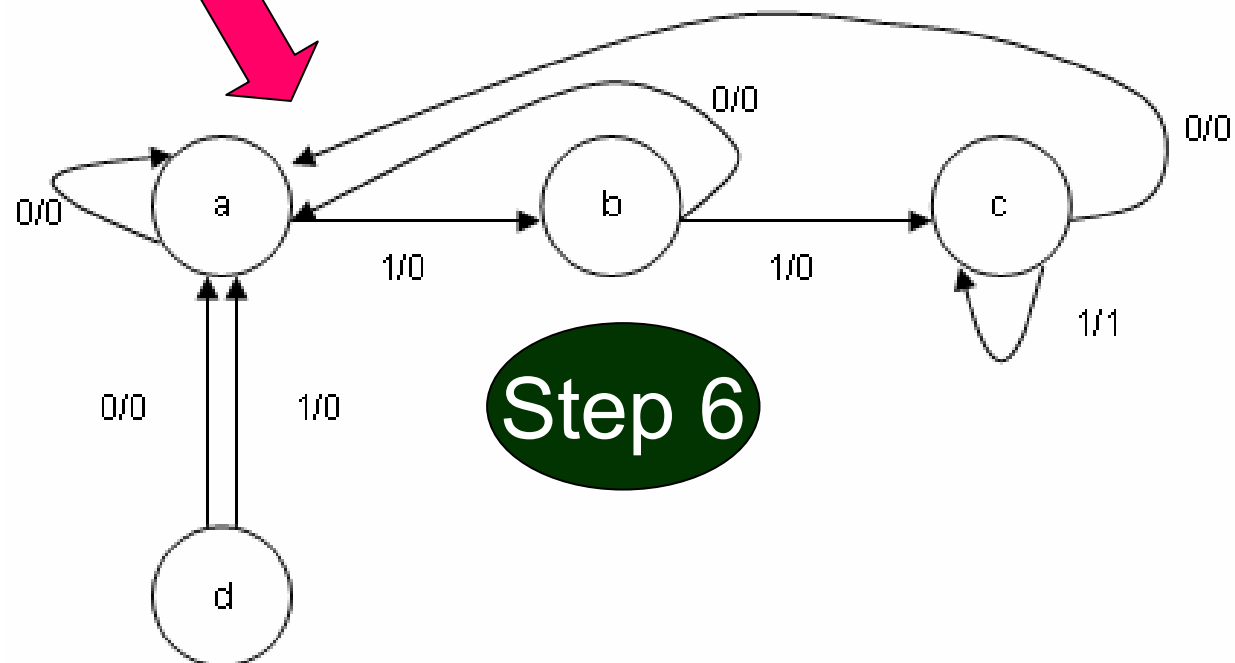
Step 5

Present State	Next State		Output	
	I		I	
	0	1	0	1
a	a	b	0	0
b	a	c	0	0
d	a	a	0	0
c	a	c	0	1

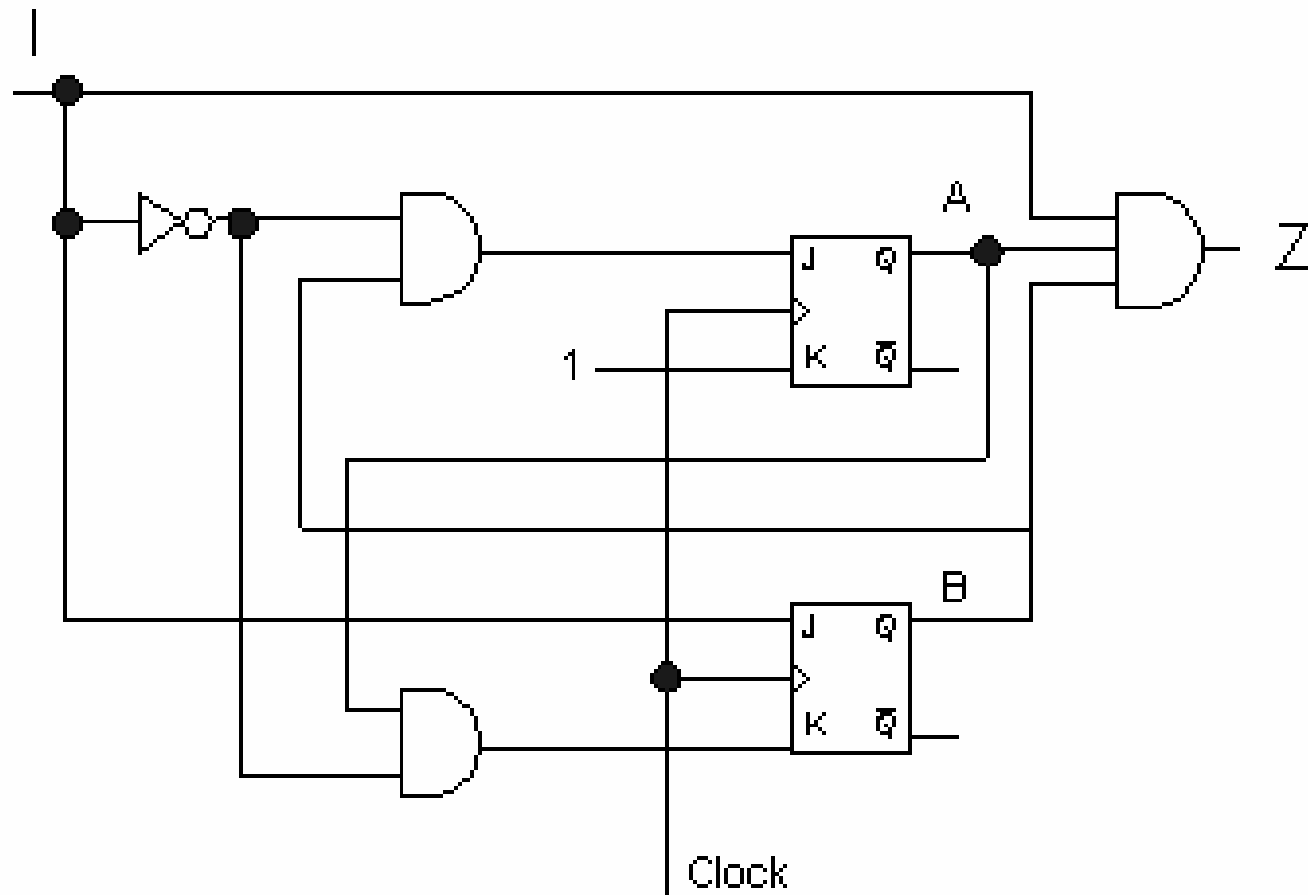
Step 6 : เขียน State Diagram

Step 5

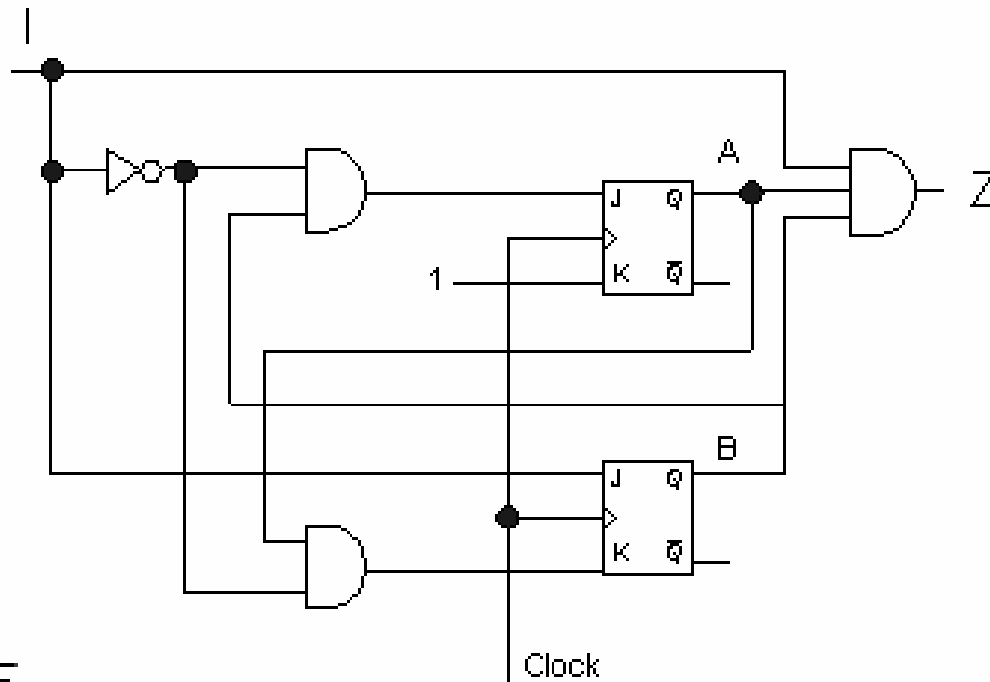
Present State	Next State		Output	
	I		I	
	0	1	0	1
a	a	b	0	0
b	a	c	0	0
d	a	a	0	0
c	a	c	0	1



ตย.3 วิเคราะห์วงจร sequential



Step 1: \uparrow Switching Function



NS Function : $J_A = B \bar{I}$
 $J_B = I$
 $K_A = 1$
 $K_B = A \bar{I}$
 O/P Function : $Z = A B I$

Step 2 : แทน Switching Function ใน Characteristic

Equation ของ Flip-Flop

$$\text{NS Function : } JA = B \bar{I}$$

$$JB = I$$

$$KA = 1$$

$$KB = A \bar{I}$$

$$\text{O/P Function : } Z = A B I$$

$$\begin{aligned} \text{JK Flip-Flop :} \quad Q_{N+1} &= J \bar{Q} + \bar{K} Q \\ \text{จะได} \quad A_N &= B \bar{I} \bar{A} + 0 A &= \bar{A} B \bar{I} \\ B_N &= I \bar{B} + (\overline{A \bar{I}}) B &= \bar{A} B + I \end{aligned}$$

Step 3 : เขียน NS Map

$\bar{A} B \bar{I}$

↓

A+

I

AB	0	1
00	0	0
01	1	0
11	0	0
10	0	0

$\bar{A} B + I$

↓

B+

I

AB	0	1
00	0	1
01	1	1
11	0	1
10	0	1

Step 4 : เขียน Transition Table

Step 3

		A+		B+	
		I		I	
AB		0	1	0	1
	00	0	0	0	1
	01	1	0	1	1
	11	0	0	0	1
	10	0	0	0	1

Step 4

Present State	Next State $A_N B_N$		Output Z	
	I=0	I=1	I=0	i=1
00	00	01	0	0
01	11	01	0	0
11	00	01	0	1
10	00	01	0	0

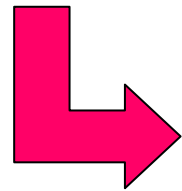
$Z = A B I$

Step 5 : กำหนดตัวอักษรแทน State หนึ่ง ๆ แล้วเขียนแทน
ใน Transition Table จะได้ State Table

กำหนด $a = 00, b = 01, c = 10, d = 11$

Present State	Next State $A_N B_N$		Output Z	
	I=0	I=1	I=0	i=1
00	00	01	0	0
01	11	01	0	0
11	00	01	0	1
10	00	01	0	0

Step 4



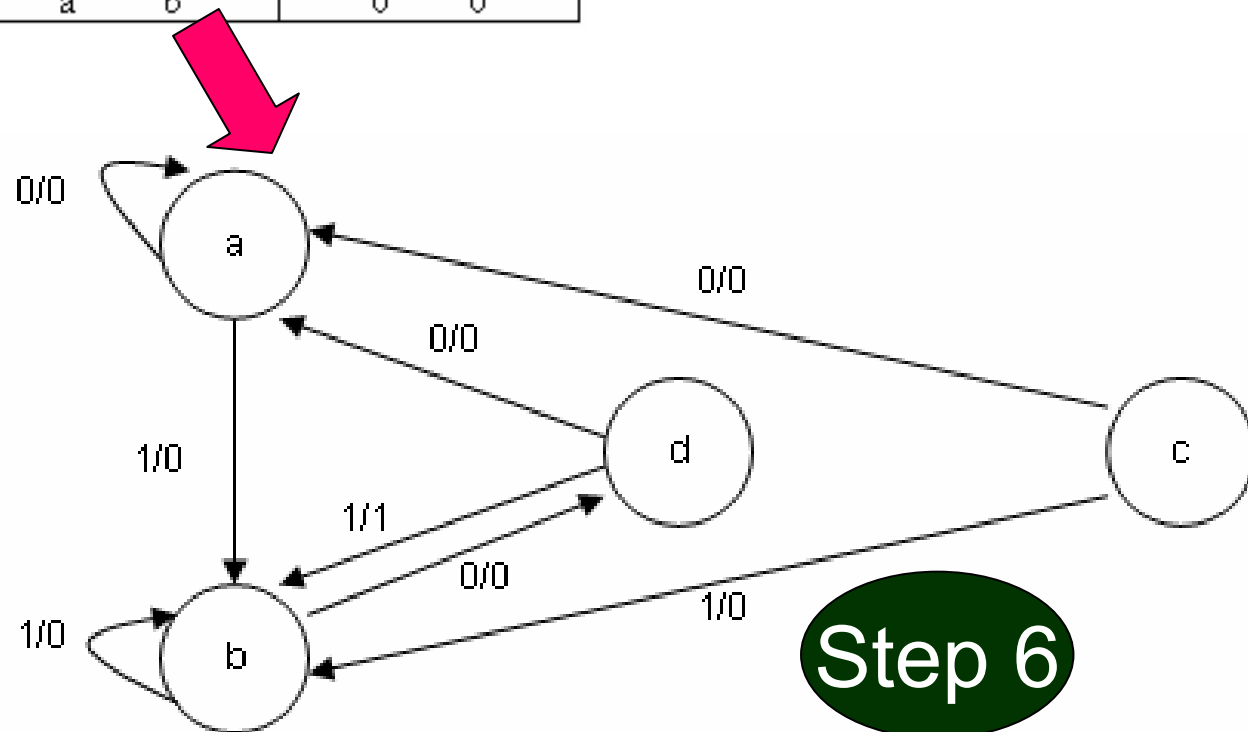
Present State	Next State		Output	
	I=0	I=1	I=0	I=1
a	a	b	0	0
b	d	b	0	0
d	a	b	0	1
c	a	b	0	0

Step 5

Step 6 : เขียน State Diagram

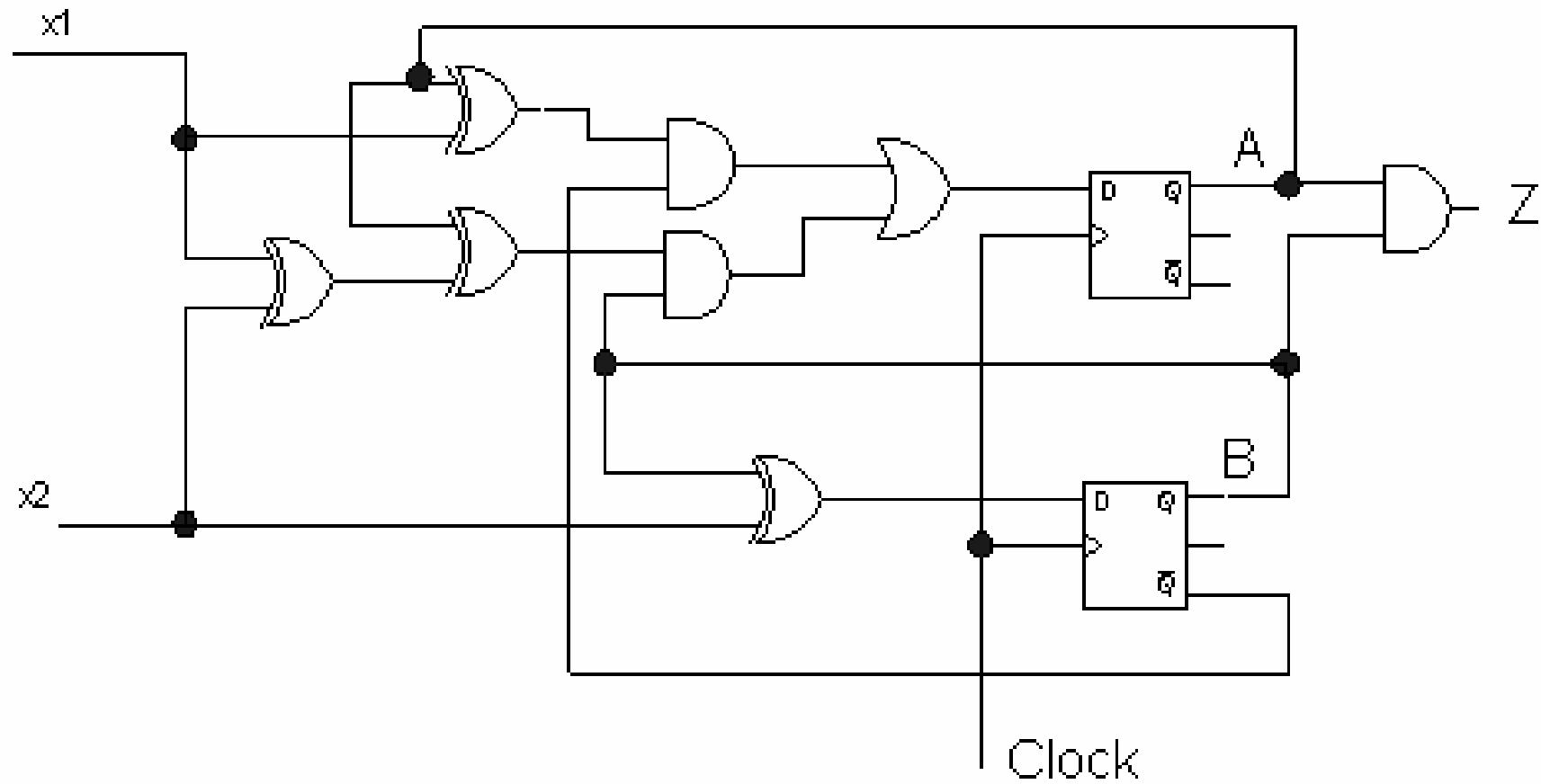
Present State	Next State		Output	
	I = 0	I = 1	I = 0	I = 1
a	a	b	0	0
b	d	b	0	0
d	a	b	0	1
c	a	b	0	0

Step 5

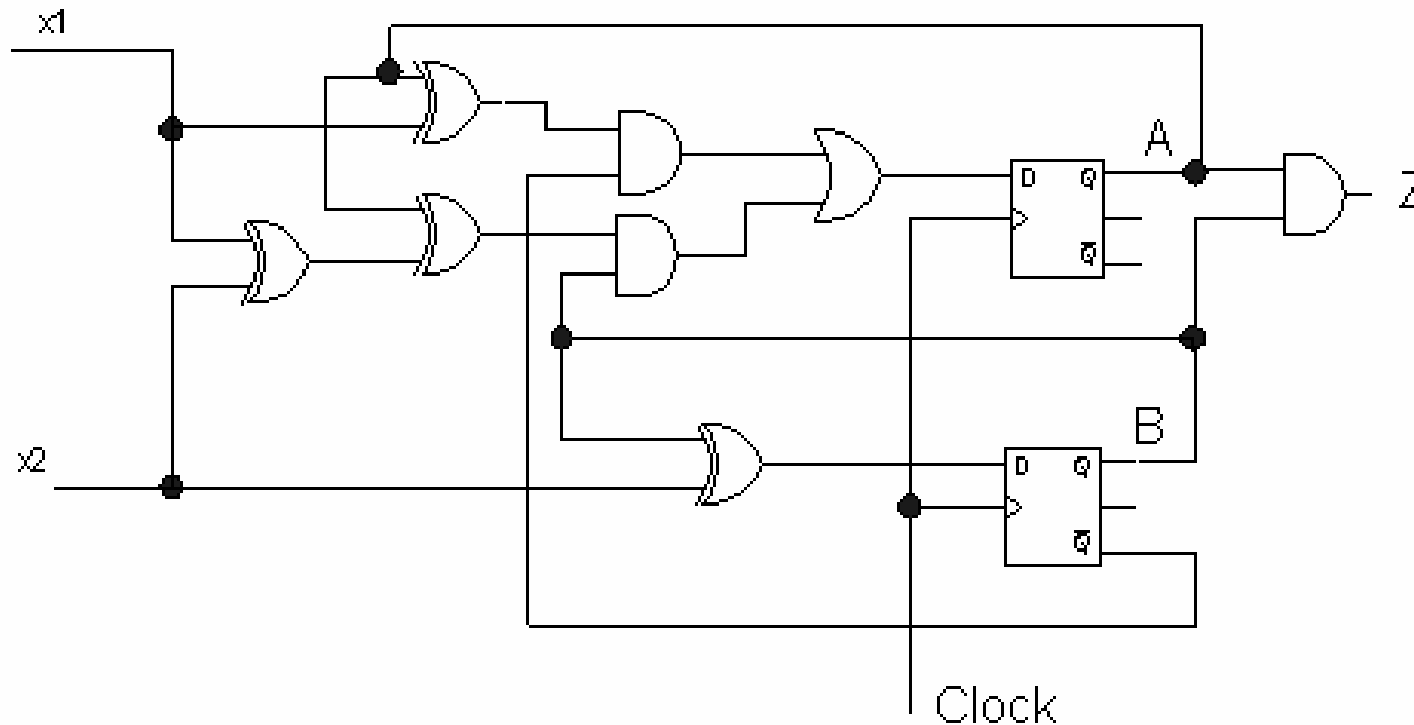


Step 6

ตย.4 วิเคราะห์วงจร sequential



Step 1: NS Switching Function



NS Function :

$$DA = \overline{B} (A \oplus x1) + B (A \oplus (x1 \oplus x2))$$

$$DB = B \oplus x2$$

O/P Function :

$$Z = A B$$



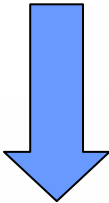
Step 2 : แทน Switching Function ใน Characteristic

Equation ของ Flip-Flop

$$\begin{aligned} \text{D Flip-Flop} & : & Q_{N+1} & = D \\ \text{จะได้อ} & & A_N & = DA = \bar{B} (A \oplus x_1) + B (A \oplus (x_1 \oplus x_2)) \\ & & B_N & = DB = B \oplus x_2 \end{aligned}$$

Step 3 : เขียน NS Map

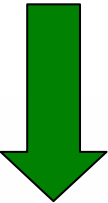
$$\overline{B} (A \oplus x_1) + B (A \oplus (x_1 \oplus x_2))$$



A+
X1X2

AB	00	01	11	10
00	0	0	1	1
01	0	1	0	1
11	0	1	1	0
10	0	1	0	0

$$B \oplus x_2$$



B+
X1X2

AB	00	01	11	10
00	0	1	1	0
01	0	0	0	1
11	0	0	0	1
10	0	1	1	0

Step 4 : เขียน Transition Table

Step 3

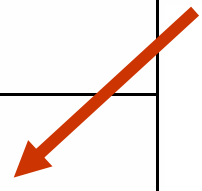
		A+						B+			
		X1X2						X1X2			
AB	00	00	01	11	10	AB	00	01	11	10	
	01	0	1	0	1		0	1	0	1	
	11	0	1	1	0		0	0	0	1	
	10	0	1	0	0		0	1	1	0	



Step 4

Present State	Next State $A_N B_N$				Output Z
	X1x2				
	00	01	11	10	
00	00	01	11	10	0
01	01	10	00	11	0
11	11	00	10	01	1
10	10	11	01	00	0

$Z = A B$

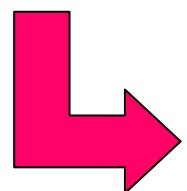


Step 5 : กำหนดตัวอักษรแทน State หนึ่ง ๆ แล้วเขียนแทน
ใน Transition Table จะได้ State Table

กำหนด $a = 00, b = 01, c = 10, d = 11$

Present State	Next State $A_N B_N$	Output Z
	$X_1 x_2$	
	00 01 11 10	
00	00 01 11 10	0
01	01 10 00 11	0
11	11 00 10 01	1
10	10 11 01 00	0

Step 4



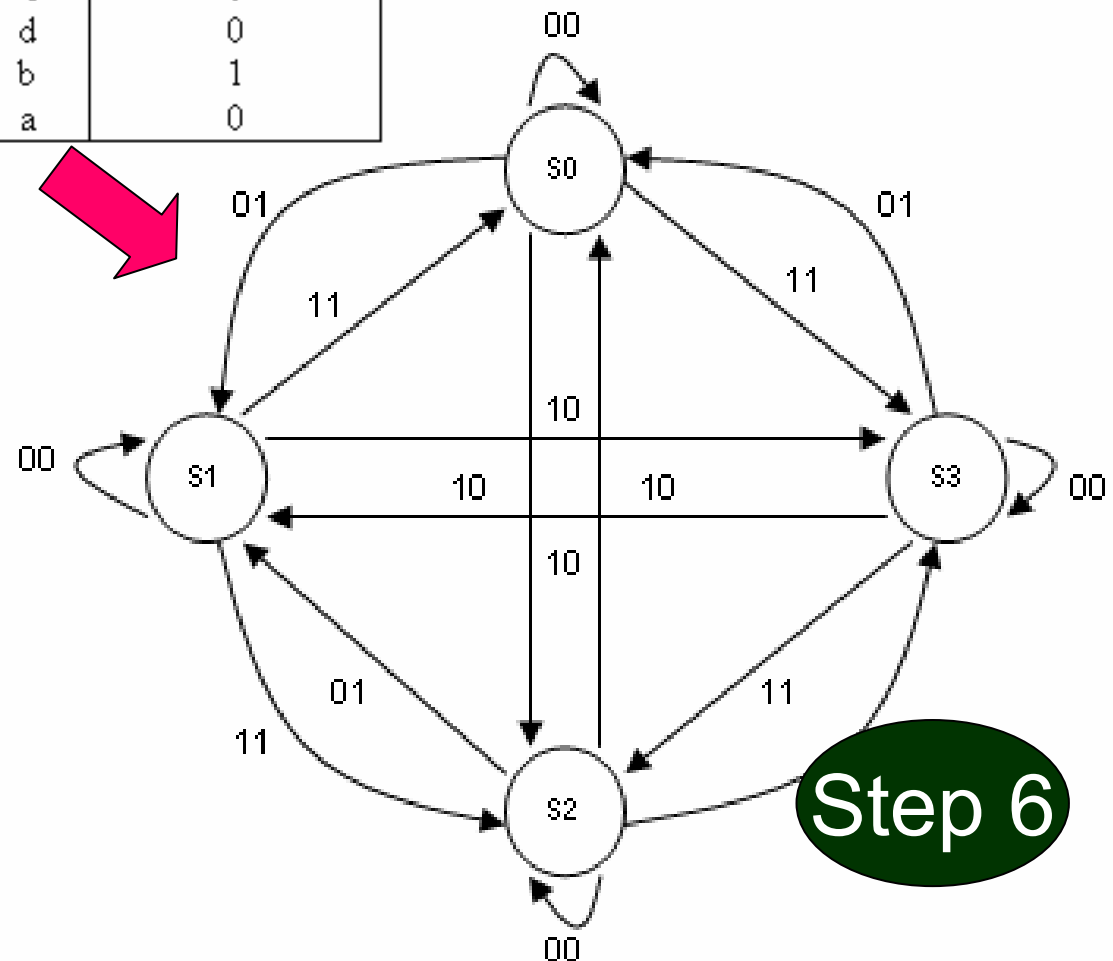
Present State	Next State				Output Z
	$X_1 x_2$				
	00	01	11	10	
A	a	b	d	c	0
b	b	c	a	d	0
d	d	a	c	b	1
c	c	d	b	a	0

Step 5

Step 6 : เขียน State Diagram

Present State	Next State				Output Z
	X1x2				
	00	01	11	10	
A	a	b	d	c	0
b	b	c	a	d	0
d	d	a	c	b	1
c	c	d	b	a	0

Step 5



Step 6